

ИНСТРУКЦИЯ ПО СБОРКЕ

Шкаф навесной «Эко» ШКН-06

Габаритные размеры

Ширина: 1150 мм

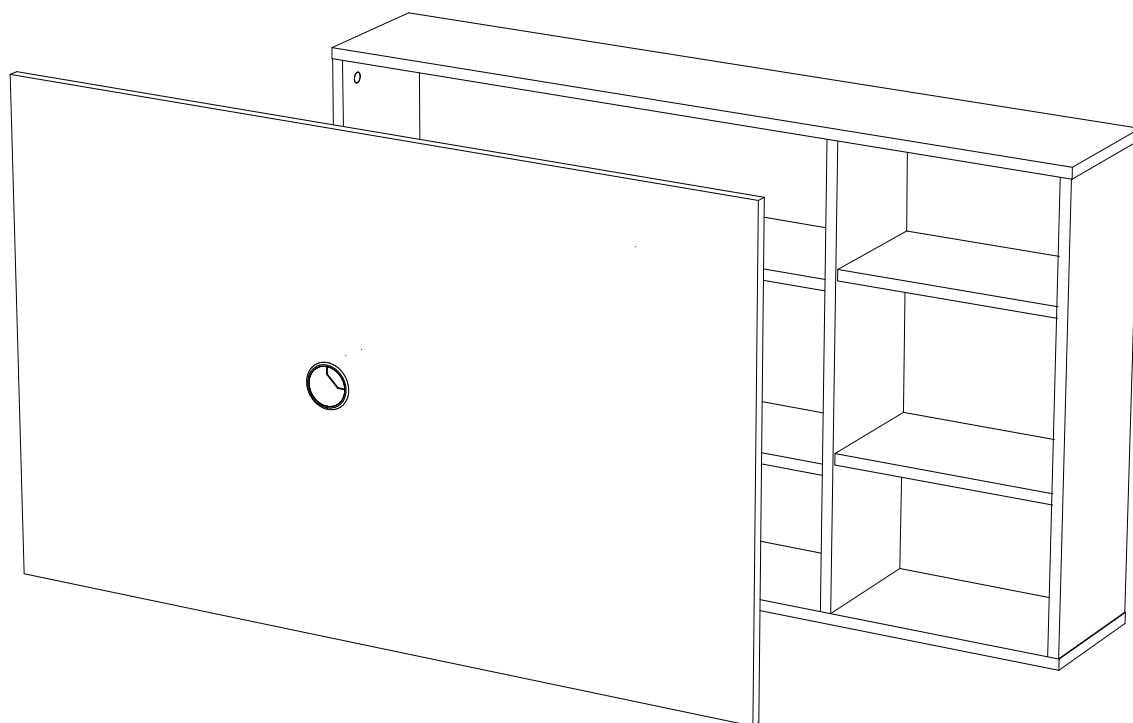
Высота: 720мм

Глубина: 224 мм

Внимание !

Максимальная нагрузка на полку
не более 30 кг

Максимальный размер телевизора
40" (102 см) вес не более 15 кг



Шкаф навесной «Эко» ШКН-06

Срок службы изделия - 5 лет
Срок гарантии - 24 месяца

Соответствует требованиям
ТР ТС 025/2012

Производитель в соответствии с буквой
Б - ООО «Мебелони», Пензенская область, г. Пенза, ул. Рябова, стр. 7Д

Дата изготовления _____

МЕБЕЛОНИ
семья
МБ

ОБЩИЕ ТЕХНИЧЕСКИЕ УКАЗАНИЯ

Настоятельно рекомендуем перед началом сборки внимательно ознакомиться с данной инструкцией, проверить наличие всех деталей и фурнитуры согласно комплектовочным ведомостям, убедиться в их качестве (отсутствие царапин, сколов, вмятин и т.д.) т.к. претензии по количеству комплектующих и качеству изделия после сборки не принимаются.

Сборку советуем производить вдвоём на ровной поверхности, в качестве подкладочного материала рекомендуем использовать гофрокартон от упаковок.

Производитель оставляет за собой право вносить изменения, не нарушающие внешнего вида и габаритных размеров изделия (замена крепёжной фурнитуры, ножек, ручек и т. д. на аналоги).

Правила эксплуатации

Для длительного сохранения эксплуатационных и эстетических качеств мебели необходимо соблюдать следующие правила по уходу за мебелью во время ее эксплуатации.

- эксплуатировать мебель в сухом, проветриваемом помещении с температурой воздуха от +10 С до +40 С и влажностью воздуха не более 70%;
- в процессе эксплуатации мебели возможно ослабление крепежной фурнитуры - необходимо ее поправлять;
- при эксплуатации изделий имеющие декоративные решения в виде стекла или зеркал необходимо помнить, что эксплуатация стекла и зеркал с трещиной сопряжено с риском получения травм. Следует немедленно заменить стекло/зеркало при появлении трещин;
- не допускать скопления влаги на поверхностях изделия во избежание набухания щитов и отклейки кромок;
- беречь поверхности от механических повреждений, не допускать повреждения защитного слоя УФ-печати и воздействия высоких температур;
- протирать изделия влажной мягкой тканью (на УФ-печати применять микрофибру для зеркал), также возможно мыть с легким мыльным раствором с последующей протиркой насухо. Запрещено применение абразивных порошков и жестких металлических щеток.
- Запрещено использование агрессивных средств очистки, таких как растворители, бензин, обезжиривающие средства, содержащие кислоты, спирты и соли, моющие средства типа «Мистер Мускул», «Fairy» и т.д.

Гарантийные обязательства

Изготовитель гарантирует соответствие мебели требованиям ГОСТ 16371-2014, ТР ТС 025/2012 при соблюдении условий транспортировки, хранения, сборки (для мебели, поставляемой в разобранном виде), эксплуатации.

Срок службы изделия - 5 лет (при соблюдении условий эксплуатации мебели).

Гарантийный срок эксплуатации мебели - 24 месяца.

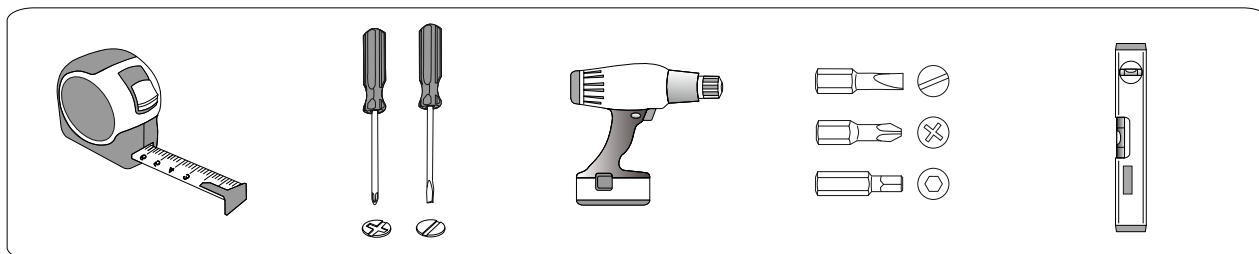
Фурнитура

<p>Винт М6х10</p>  <p>4 шт.</p>	<p>Евровинт 6х50</p>  <p>4 шт.</p>	<p>Евроключ</p>  <p>1 шт.</p>	<p>Заглушка для эксцентрика</p>  <p>20 шт.</p>	<p>Гвоздь 2х20</p>  <p>48 шт.</p>	<p>Краб (для гвоздя)</p>  <p>2 шт.</p>
<p>Полкодержатель (хром)</p>  <p>8 шт.</p>	<p>Навес L-образный</p>  <p>2 шт.</p>	<p>Магнит</p>  <p>2 шт.</p>	<p>Шуруп 4х16</p>  <p>10 шт.</p>	<p>Шуруп 3х16</p>  <p>4 шт.</p>	<p>Шкант 8х30</p>  <p>4 шт.</p>
<p>Футорка металлическая</p>  <p>4 шт.</p>	<p>Эксцентриковая стяжка</p>  <p>20 шт.</p>	<p>Заглушка кабель - канала</p>  <p>1 шт.</p>	<p>Заглушка для евровинта</p>  <p>4 шт.</p>	<p>Кронштейн для ТВ</p>  <p>1 шт.</p>	

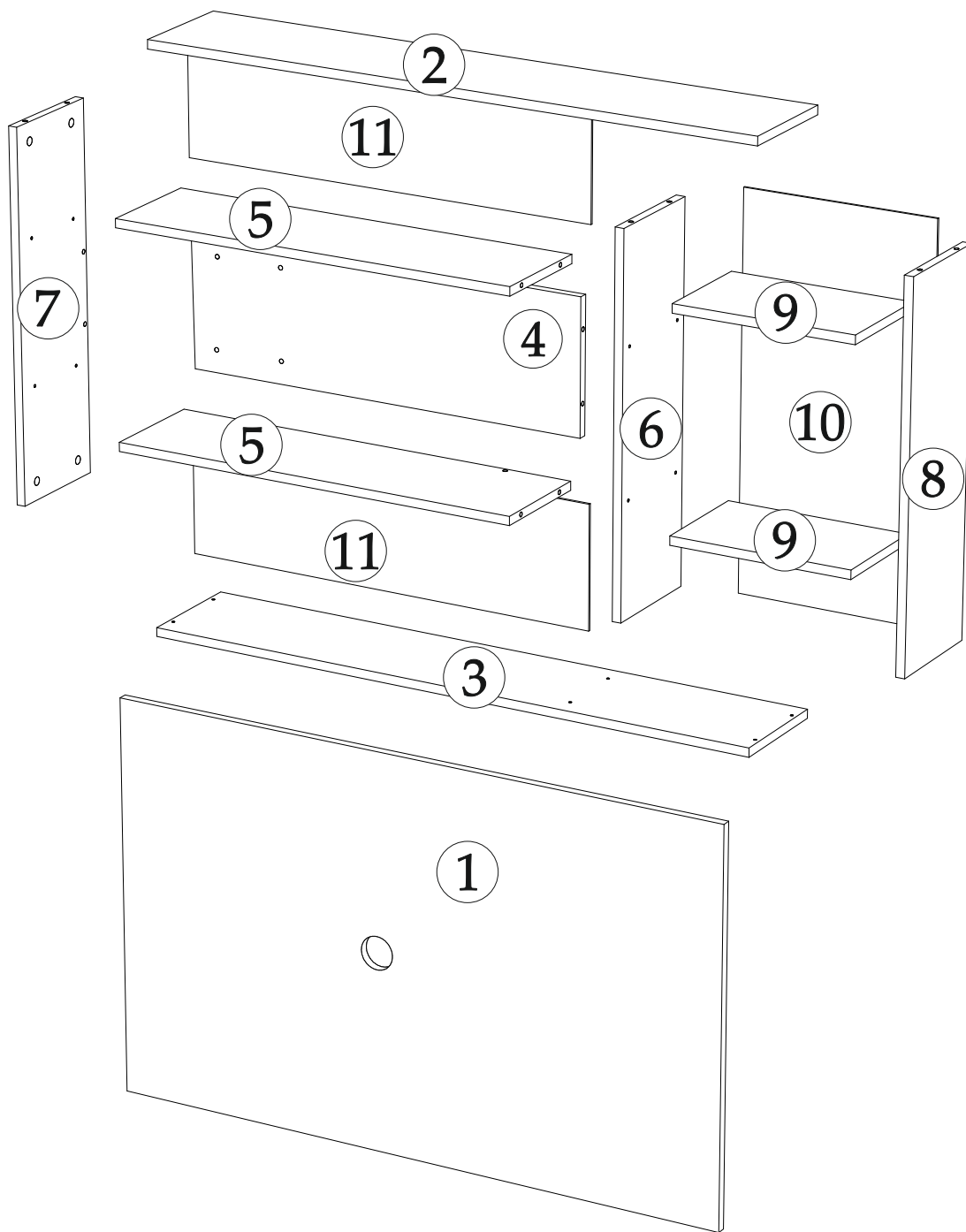
Спецификация материала

Поз	Наименование детали	Длина	Ширина	Кол-во	Упаковка
1	Створка	720	1150	1	
2	Крышка	1130	204	1	
3	Крышка	1130	204	1	
4	Задняя стенка	245	753	1	
5	Вязка	753	204	2	
6	Перегородка	668	204	1	
7	Боковина	668	204	1	
8	Боковина	668	204	1	
9	Полка	327	200	2	
10	ЛДВП	696	349	1	
11	ЛДВП	775	224	2	
Кронштейн крепления под ТВ				1	

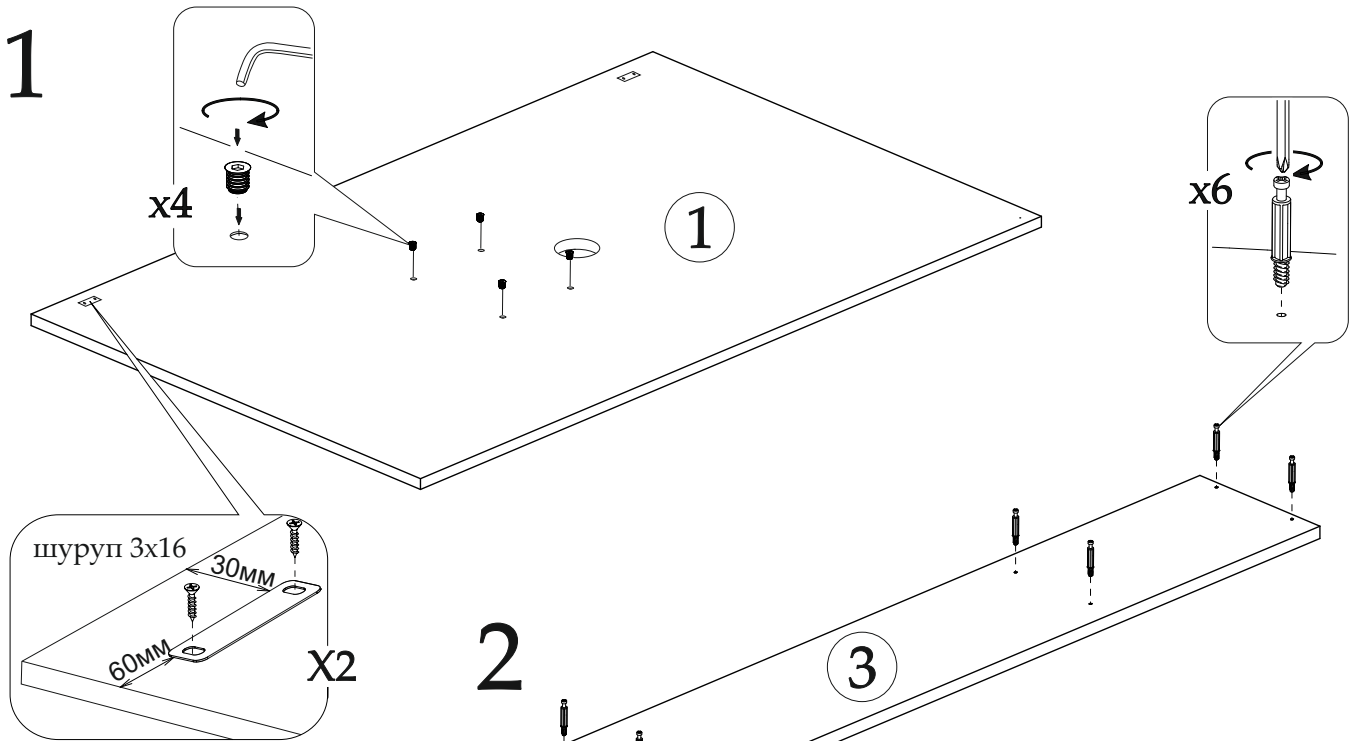
Инструмент



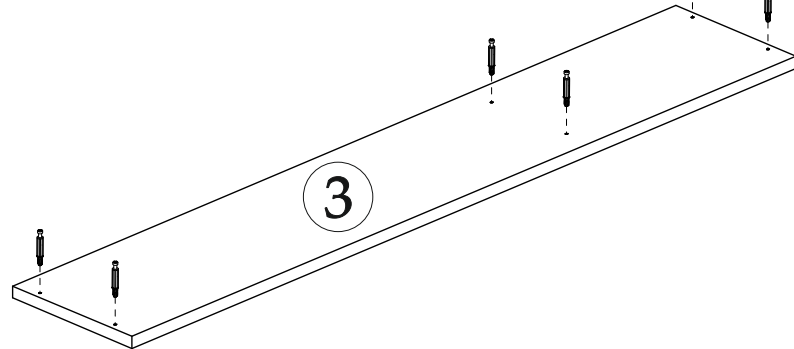
ПОРЯДОК СБОРКИ



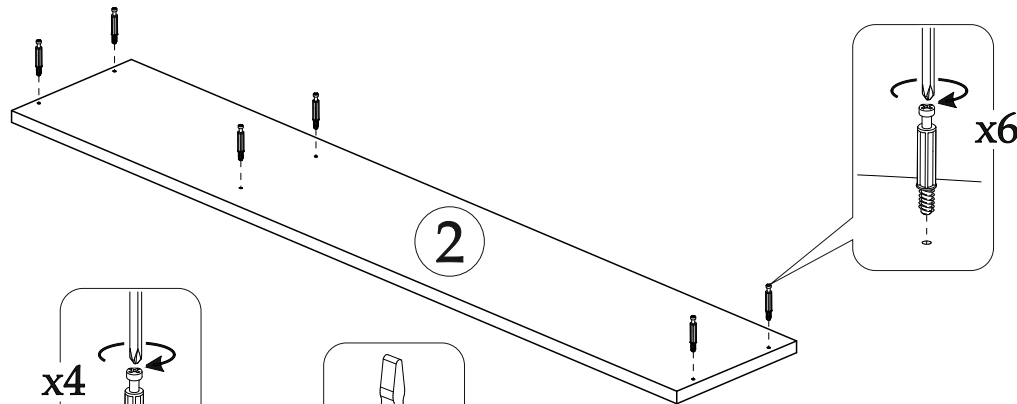
1



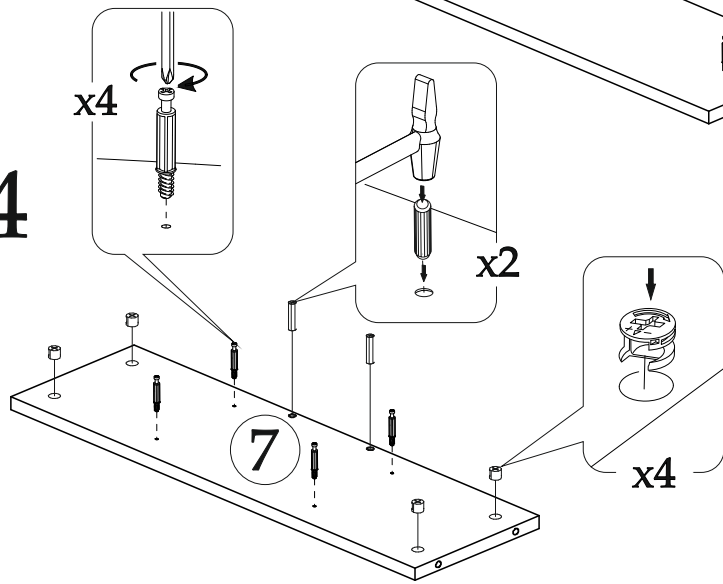
2



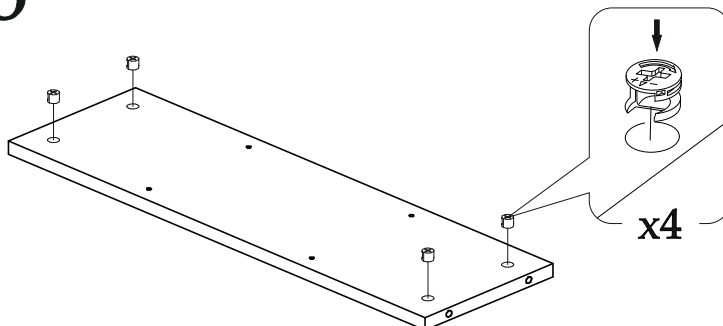
3



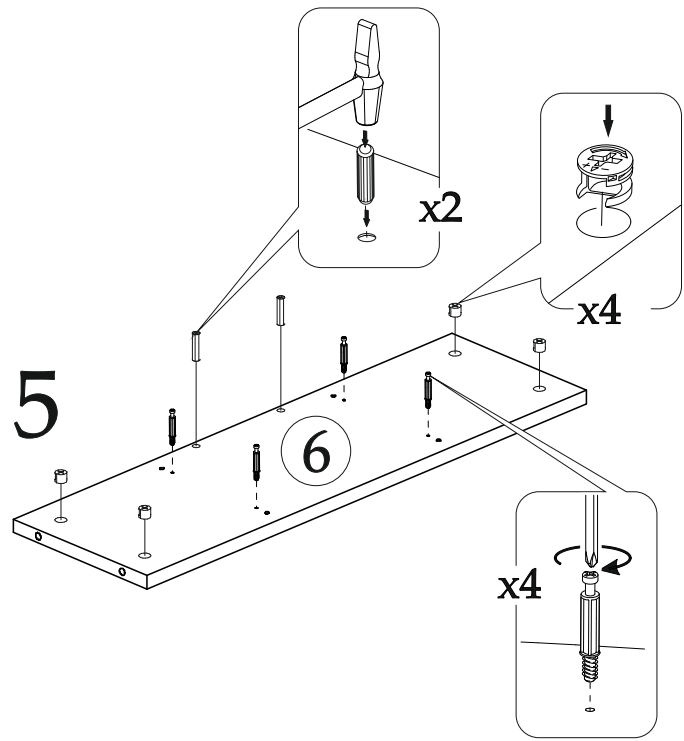
4



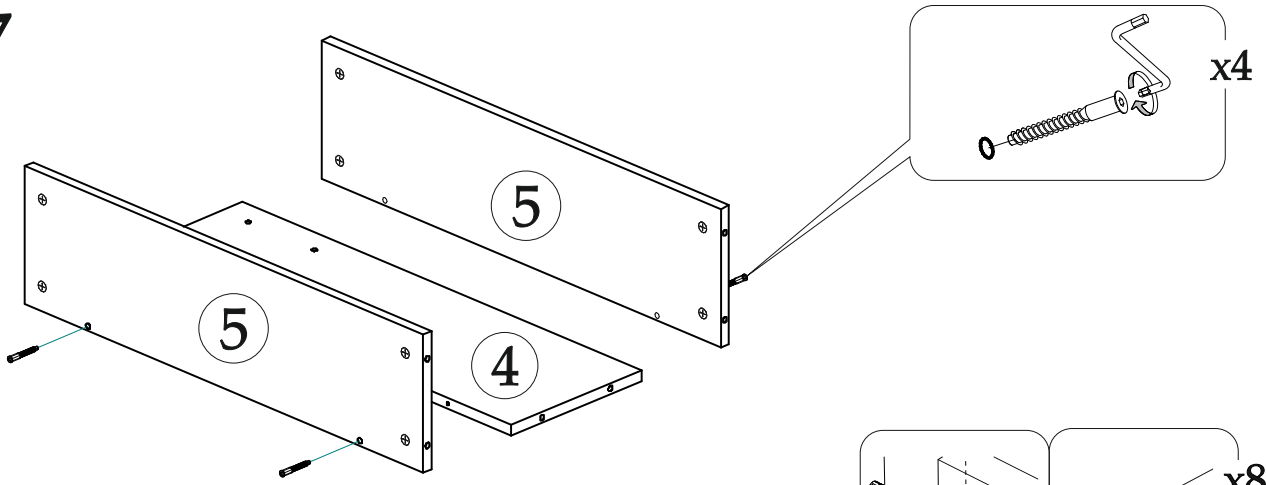
6



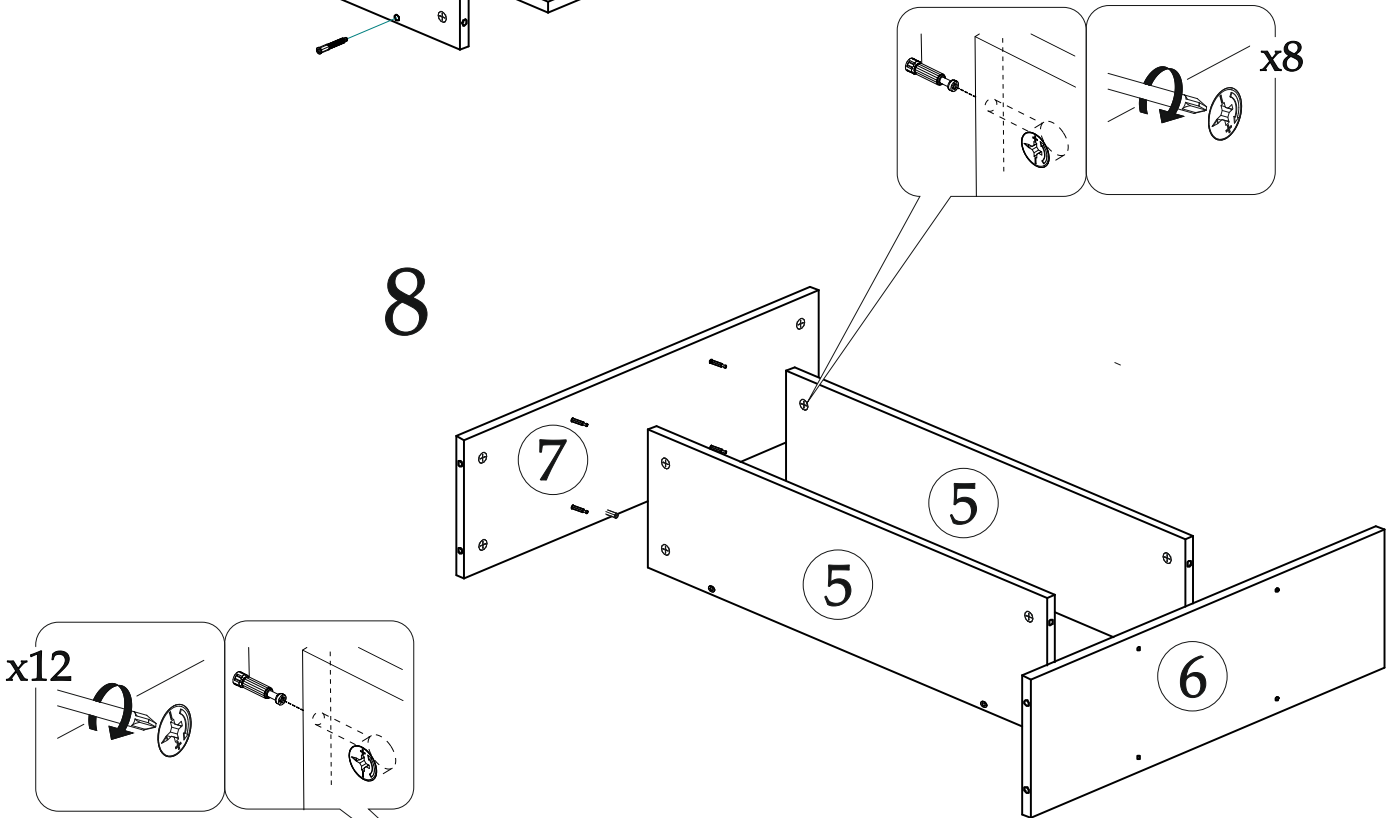
5



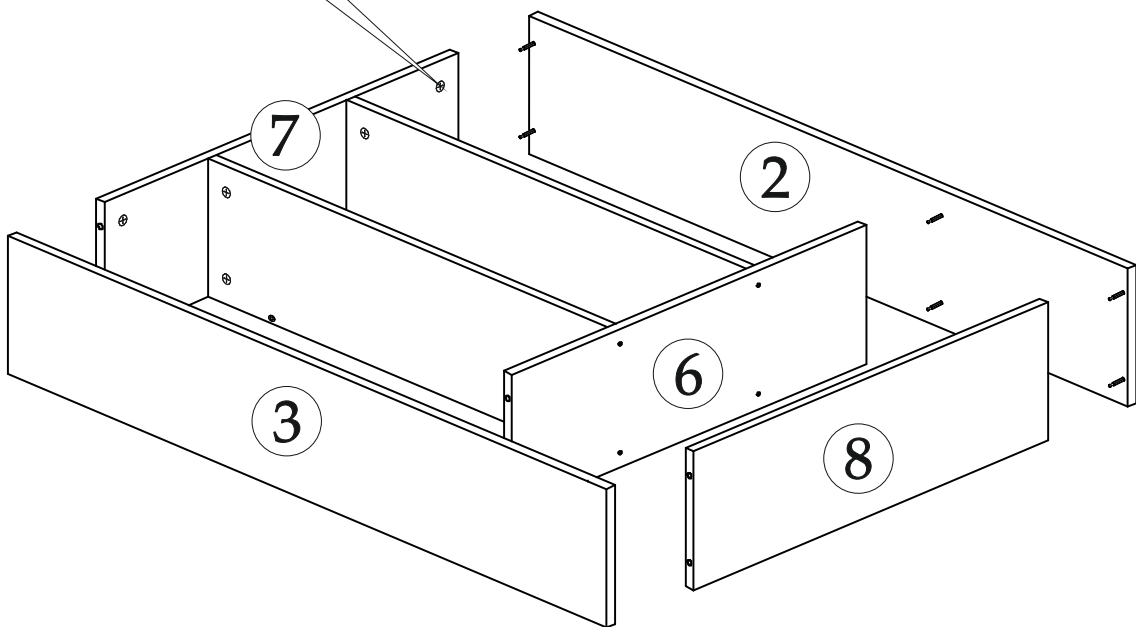
7



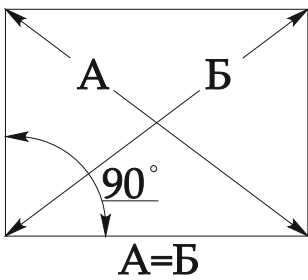
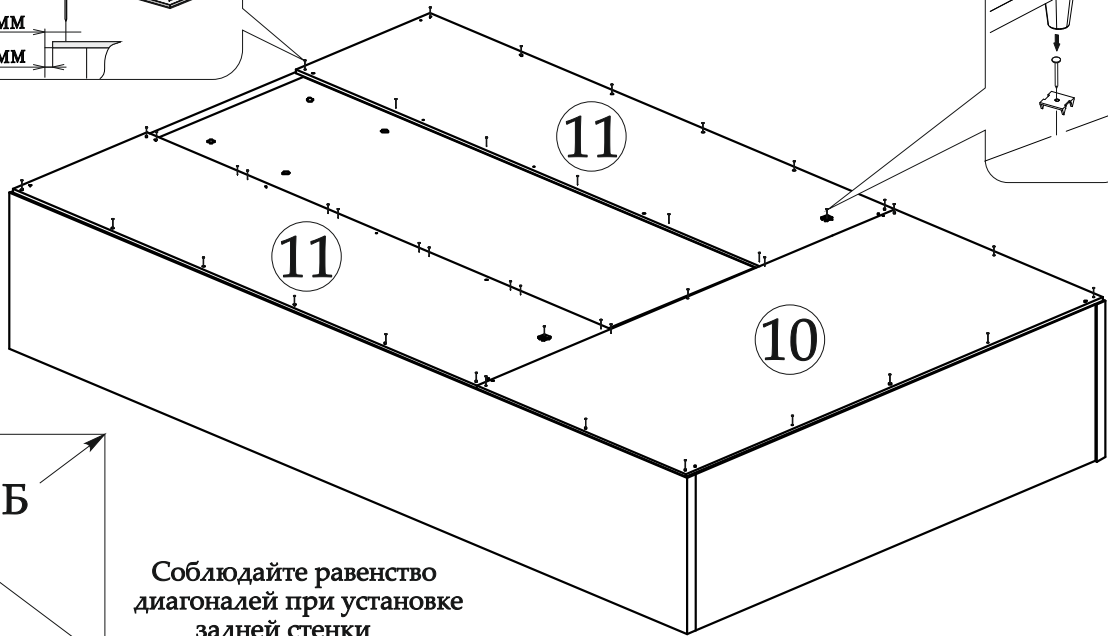
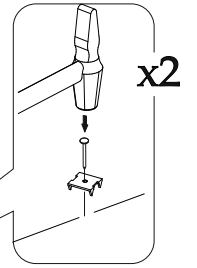
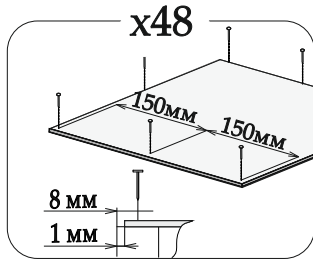
8



9

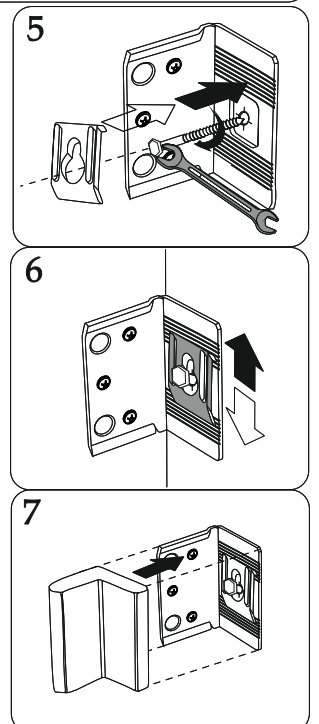
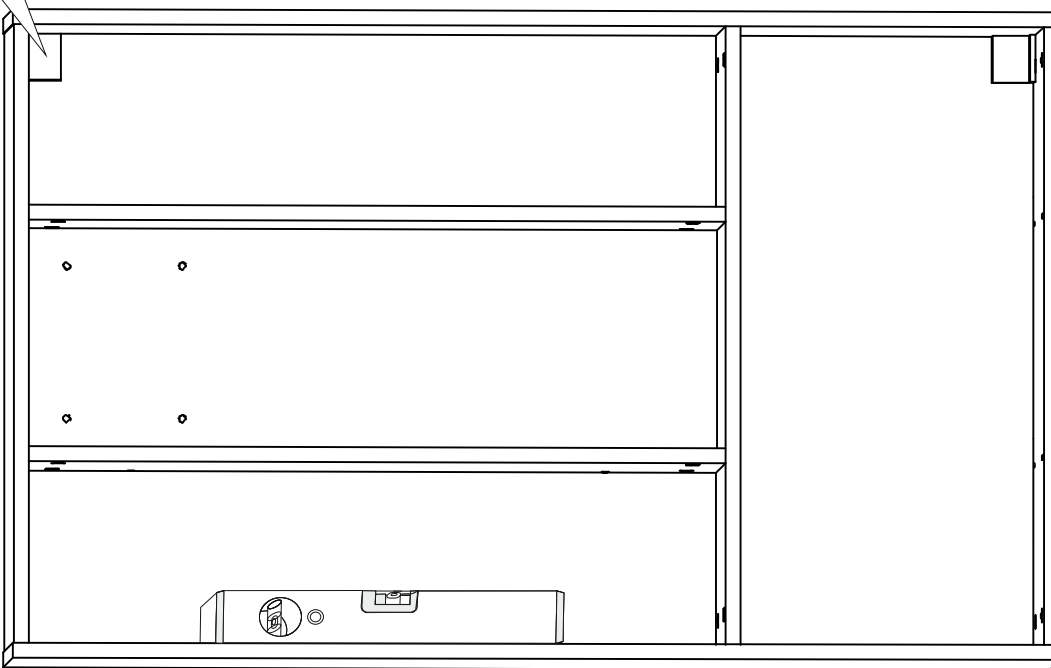
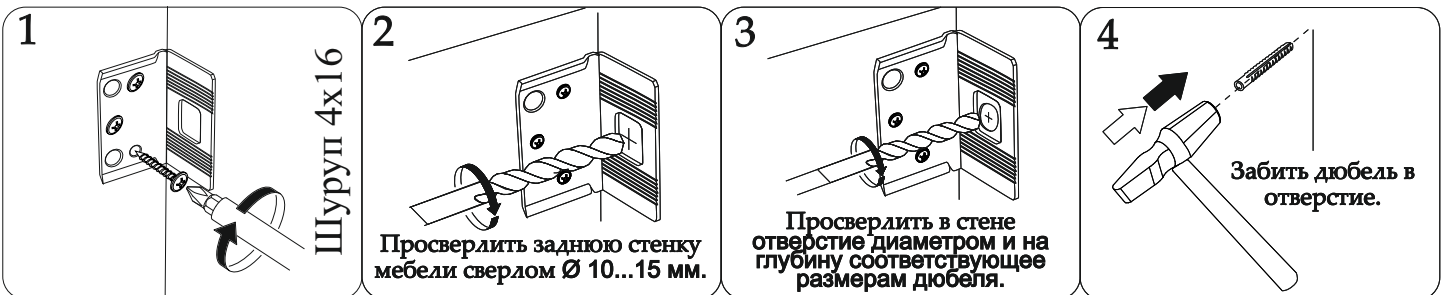


10

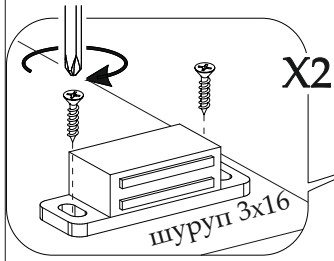


Соблюдайте равенство диагоналей при установке задней стенки

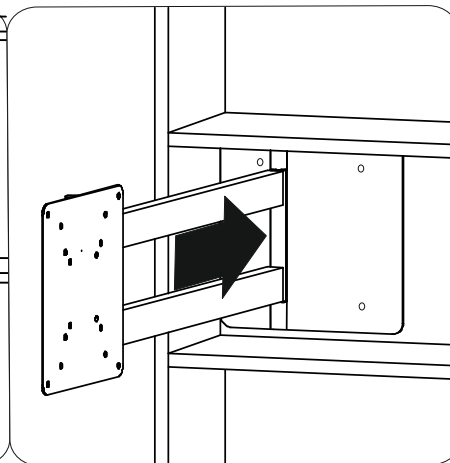
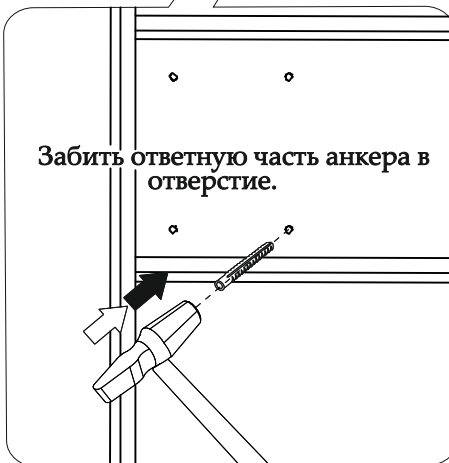
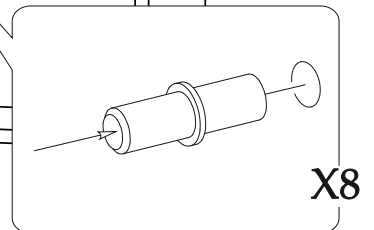
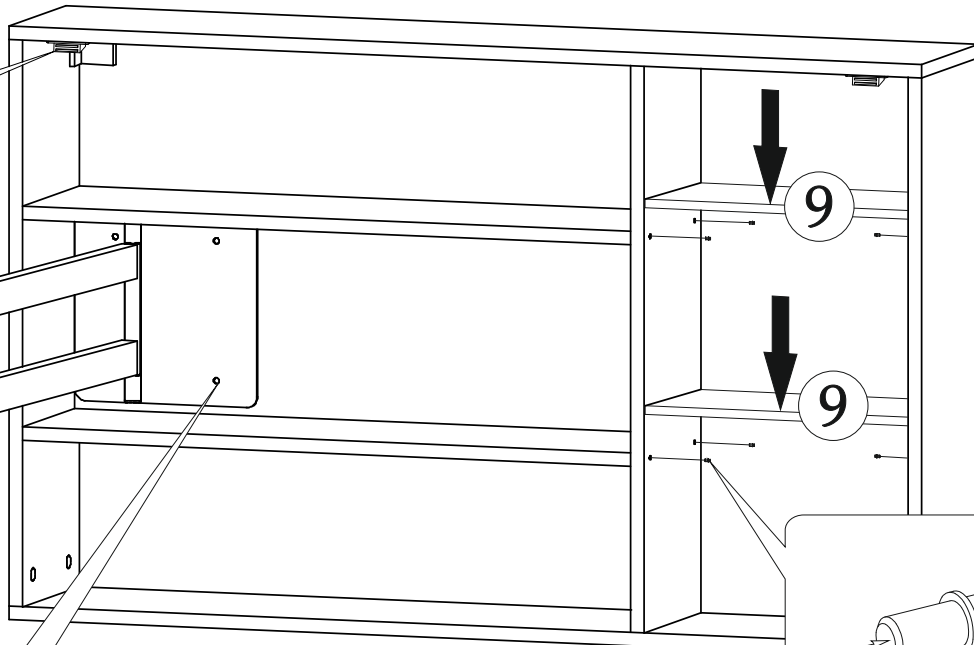
11



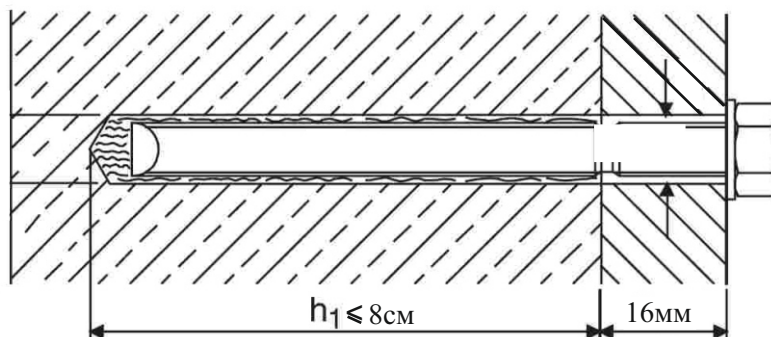
12



«Кронштейн для ТВ»

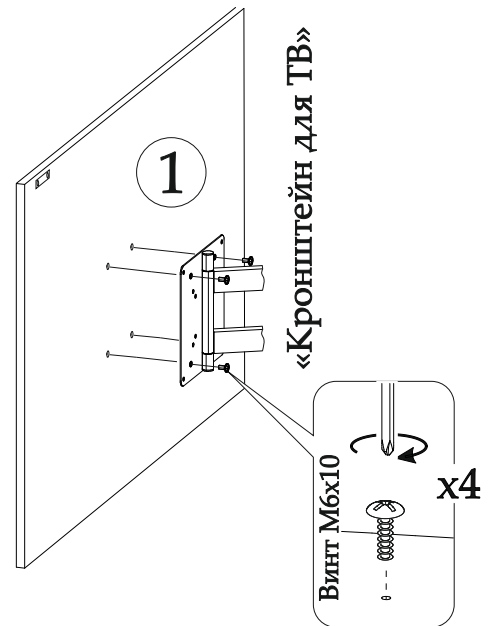


ВНИМАНИЕ! Комплект крепежа «Кронштейна для ТВ» не входит в состав изделия, т.к. зависит от вида Ваших стен.
 Для выбора подходящих крепежных средств обратитесь в местный специализированный магазин.
 Доверьте установку навесного шкафа профессионалам.

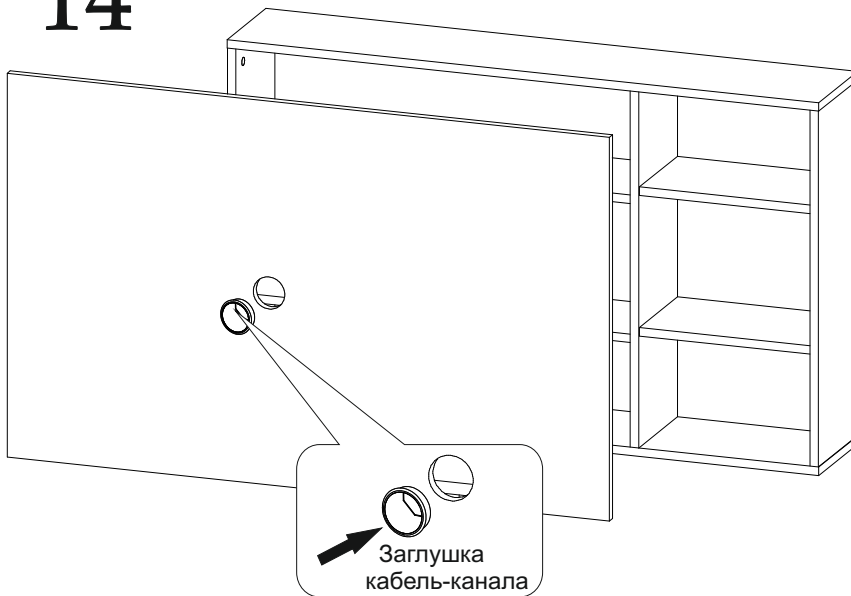


Внимание!!!
Сборку и установку
рекомендуется производить вдвоём.

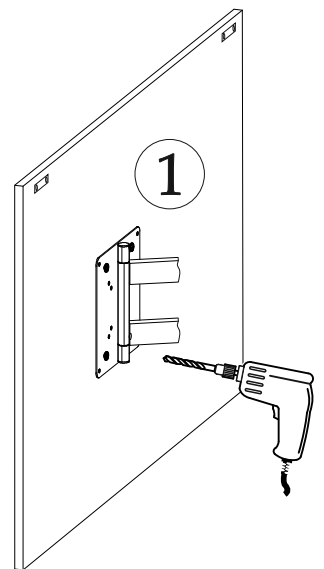
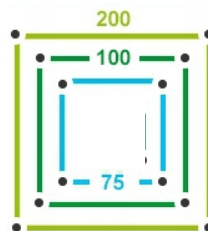
13



14



 Standard VESA



Расстояние между креплениями на телевизоре меряется измерительным инструментом (на самом кронштейне под ТВ есть эти отверстия), затем сверлите сквозь кронштейн под ТВ панель ЛДСП под свое крепление. Винты для крепления телевизора в комплект фурнитуры не входит.

Уважаемый покупатель!

Выражаем Вам искреннюю благодарность за выбор нашей мебели!

9